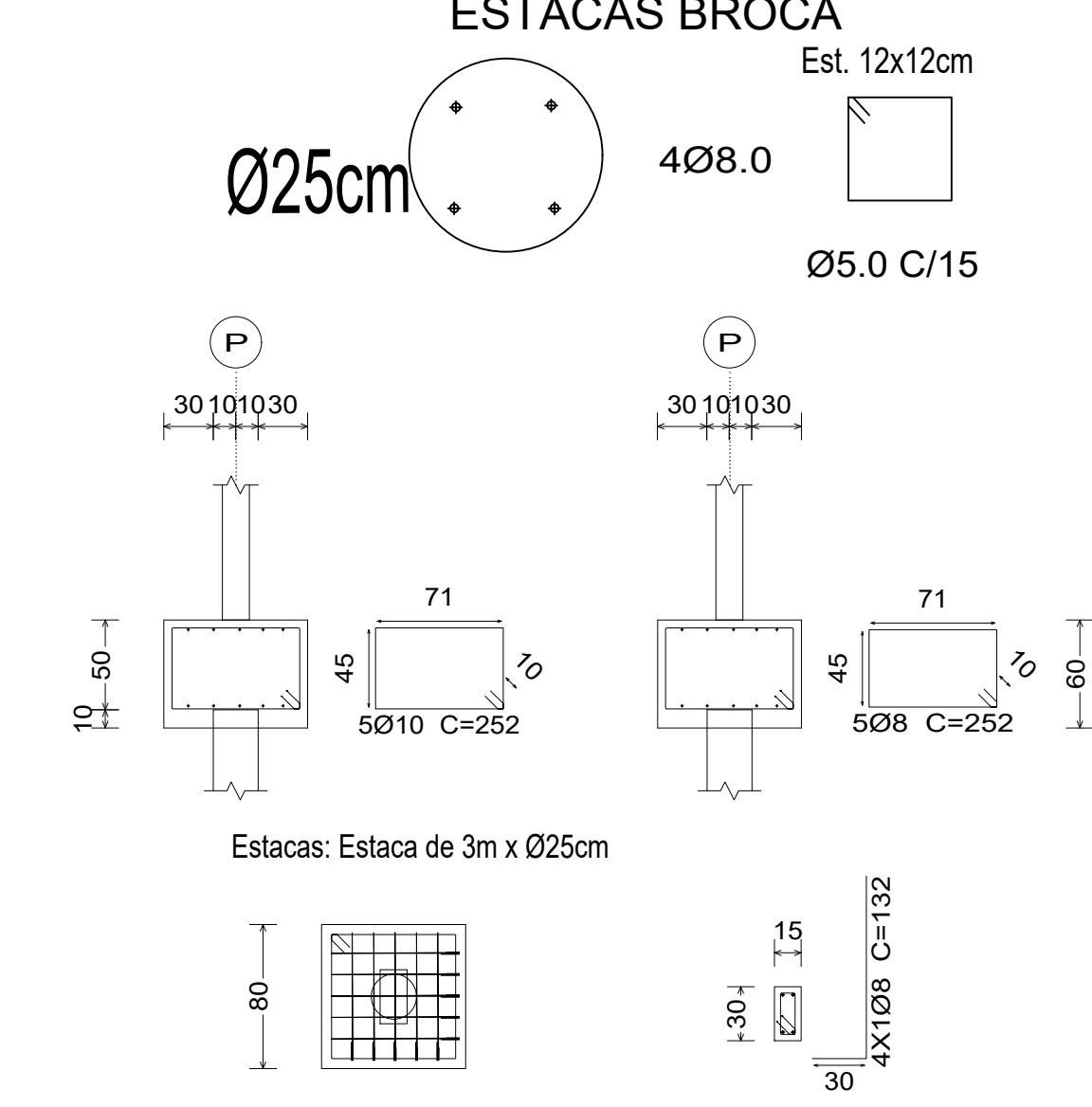
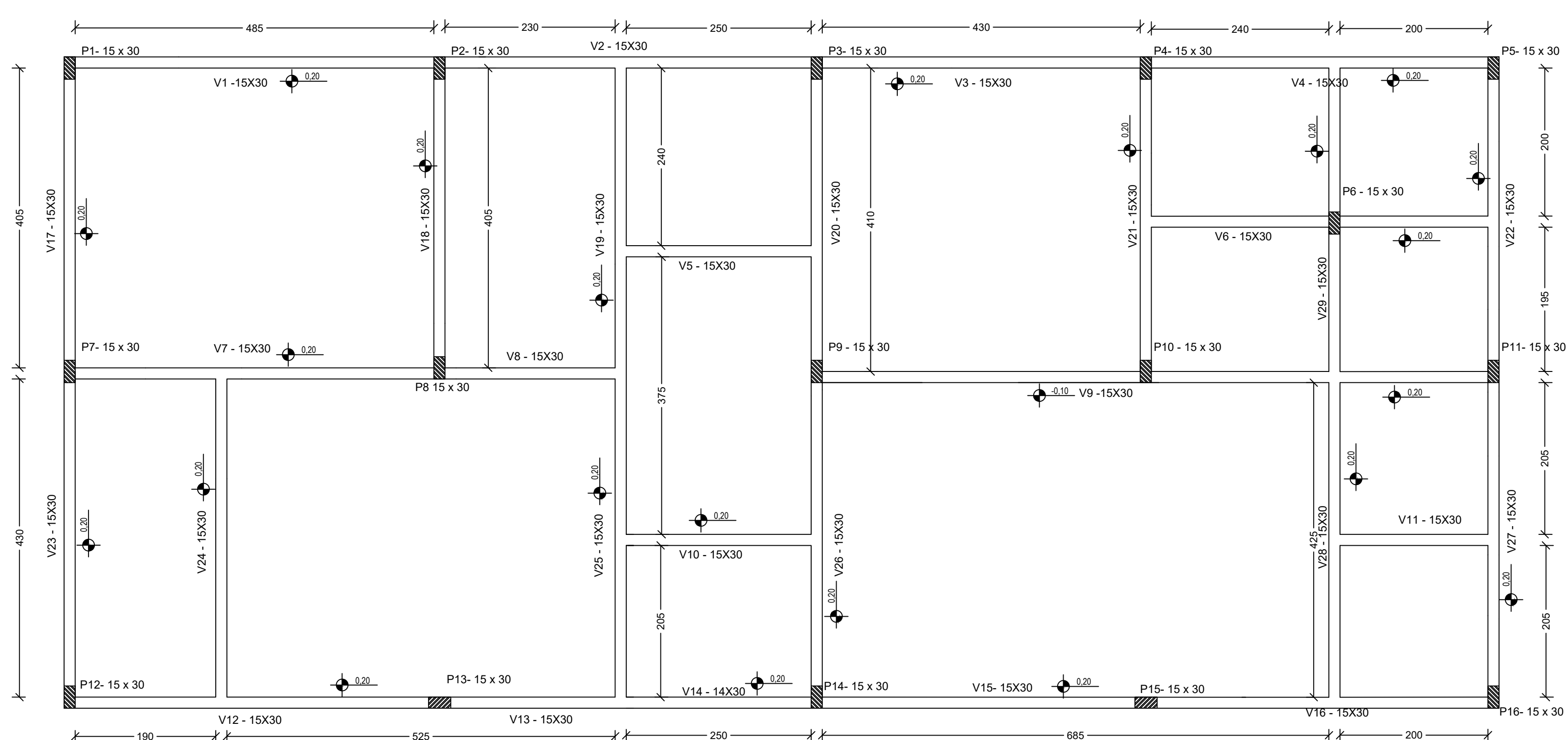


**FUNDAÇÕES - Locação da Sapatas**  
 SETOR DE PRODUÇÃO DA AGROINDÚSTRIA  
 Escala: 1/50

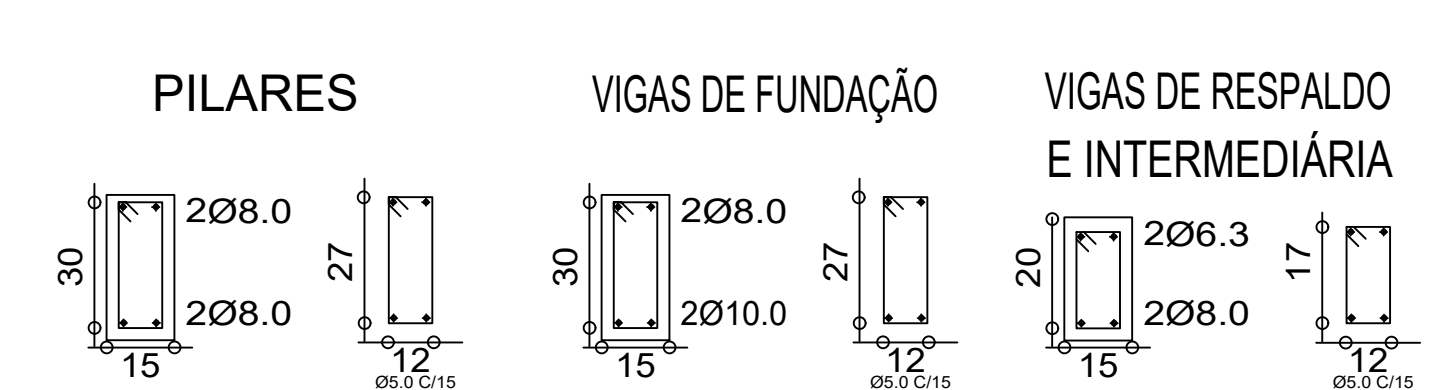
ESTACA BROCA E BLOCOS DE FUNDAÇÃO  
**Concreto: C30**  
 Aço das barras: CA-50 e CA-60  
 Aço dos estribos: CA-50 e CA-60



<b>VIGAS DE FUNDAÇÃO</b> <b>Concreto: C30</b> Aço das barras: CA-50 e CA-60 Aço dos estribos: CA-50 e CA-60	<b>COTAS DE NÍVEL DAS VIGAS</b> NÍVEL VIGA DE FUNDAÇÃO: 0,20m NÍVEL VIGA INTERMEDIÁRIA: 2,50m NÍVEL VIGA DE RESPALDO: 3,95m
<b>PILARES</b> <b>Concreto: C25</b> Aço das barras: CA-50 e CA-60 Aço dos estribos: CA-50 e CA-60	
<b>Concreto: C20</b> Aço das barras: CA-50 e CA-60 Aço dos estribos: CA-50 e CA-60	



**FORMAS VIGAS DE FUNDAÇÃO**  
 Escala: 1/50



REVISÃO 21

**ESTADO DO RIO GRANDE DO SUL**  
**PREFEITURA DE BARÃO DO TRIUNFO**  
 AVENIDA TASSINARI CEZARE, Nº 476 - CENTRO, BARÃO DO TRIUNFO/RS.  
 CEP: 96.735-000 / FONE: (51) 3650-1143 / E-MAIL: PMBT@OUTLOOK.COM

**ENTREPOSTO DE MEL E CERA DE ABELHAS**  
**DO MUNICÍPIO DE BARÃO DO TRIUNFO/RS**  
 ESTRADA ARROIO GRANDE, S/N - ZONA RURAL - BARÃO DO TRIUNFO/RS

RESP. TÉCNICO: \_\_\_\_\_ PREFEITO: \_\_\_\_\_

ENGº CIVIL MAIGOM MENEGOTTI - CREA/RS 199.783 ELDUAR ROCHA KOLOBEKKI - CPF 412.748.650-34

CONVÊNIO - C. R. ESCALA: DATA: PRANCHA Nº  
 B92.744/2019 1/50 JUNHO/2021

DESCRIÇÃO: **FUNDAÇÕES**  
 LOCAÇÃO DAS SAPATAS E FORMAS DE VIGAS DE FUNDAÇÃO

**05**